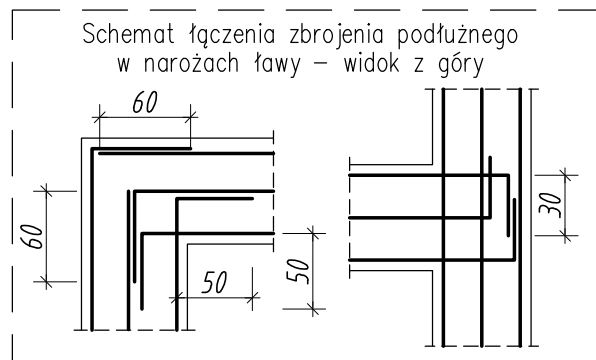
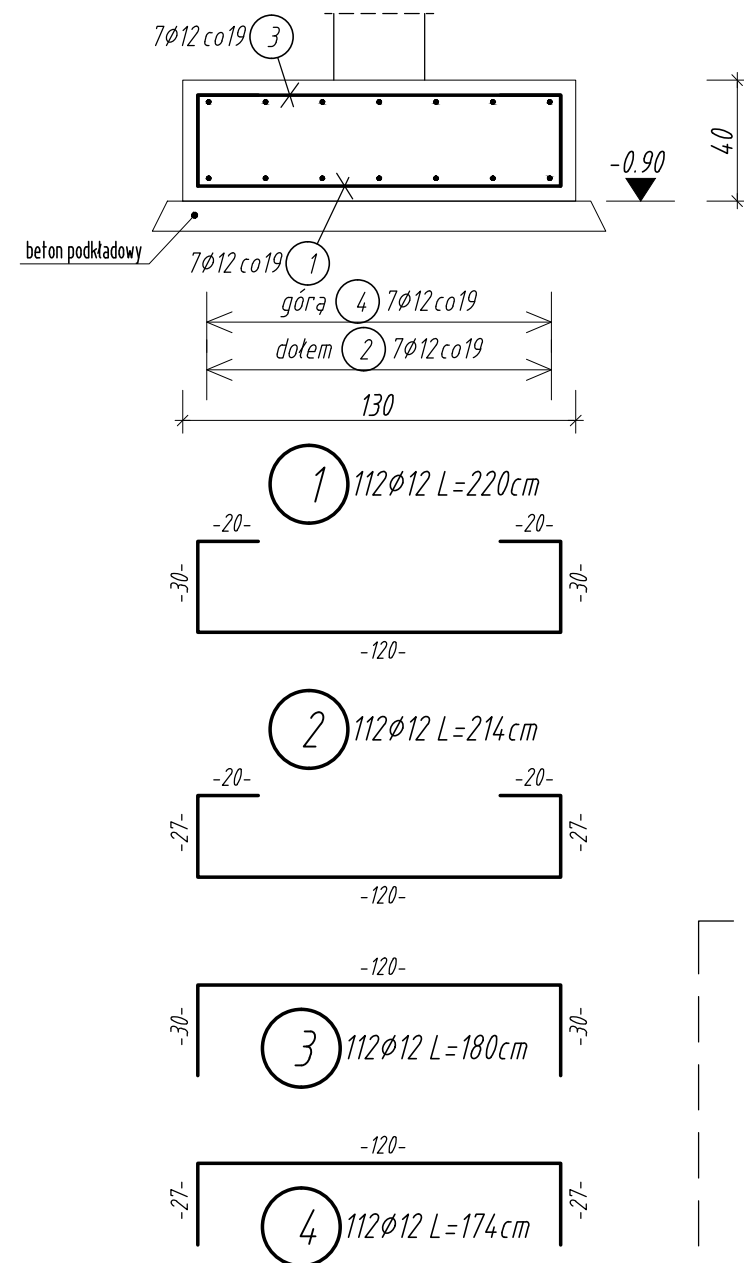
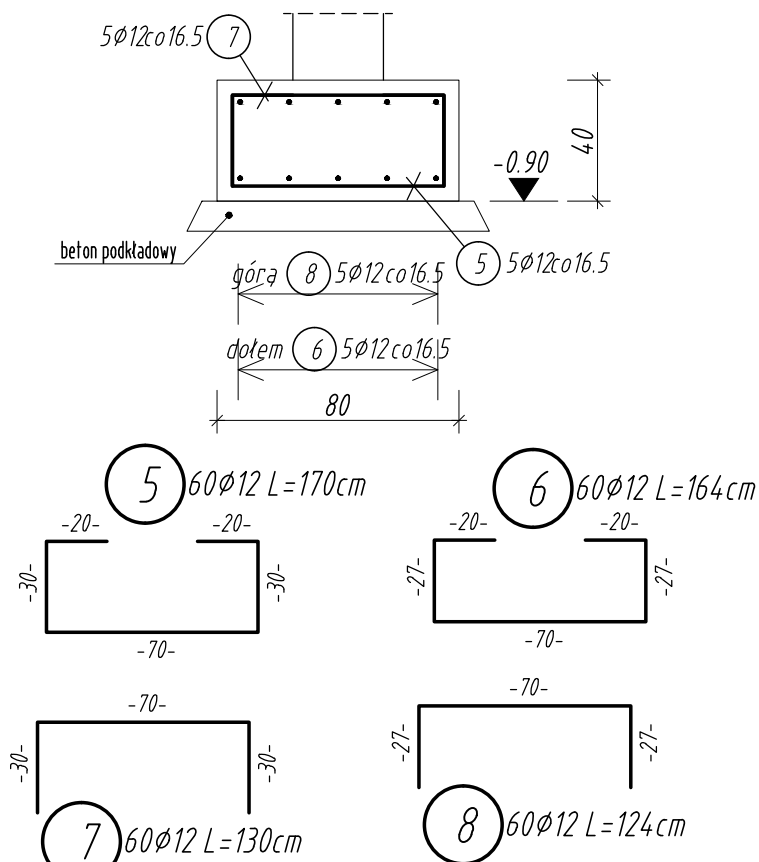


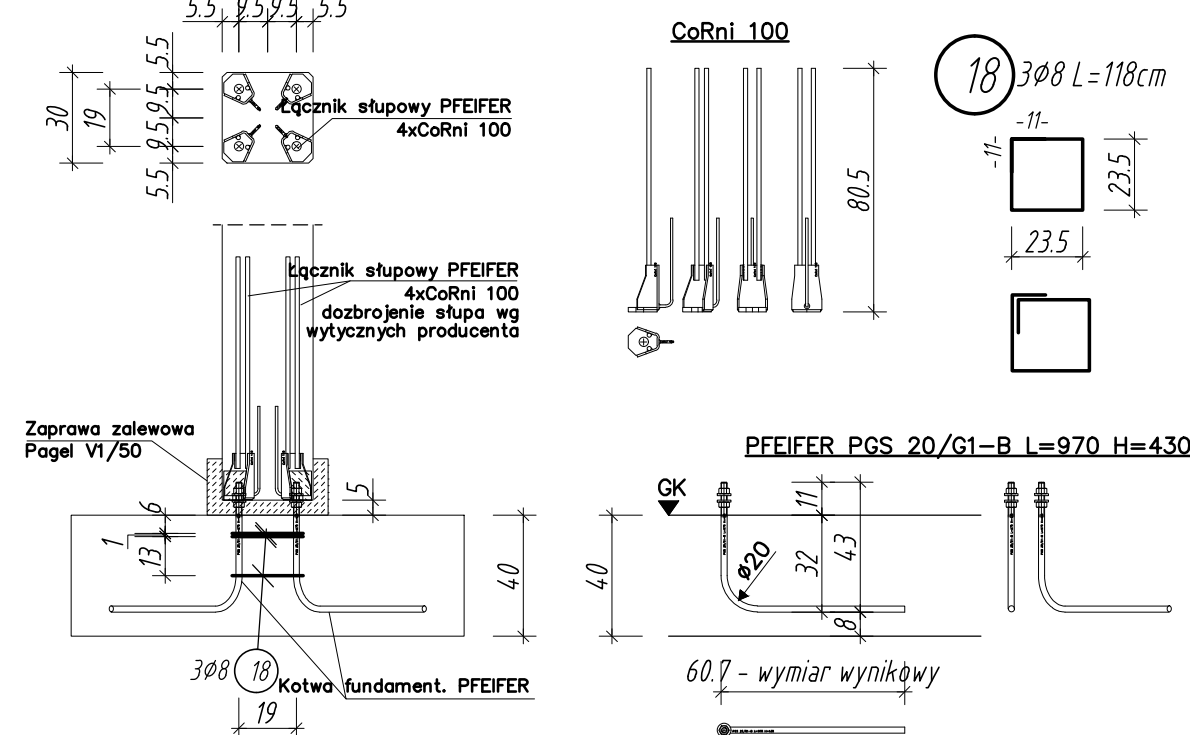
Stopa fundamentowa S.F.1 sztuk 16



Stopa fundamentowa S.F.2 sztuk 12

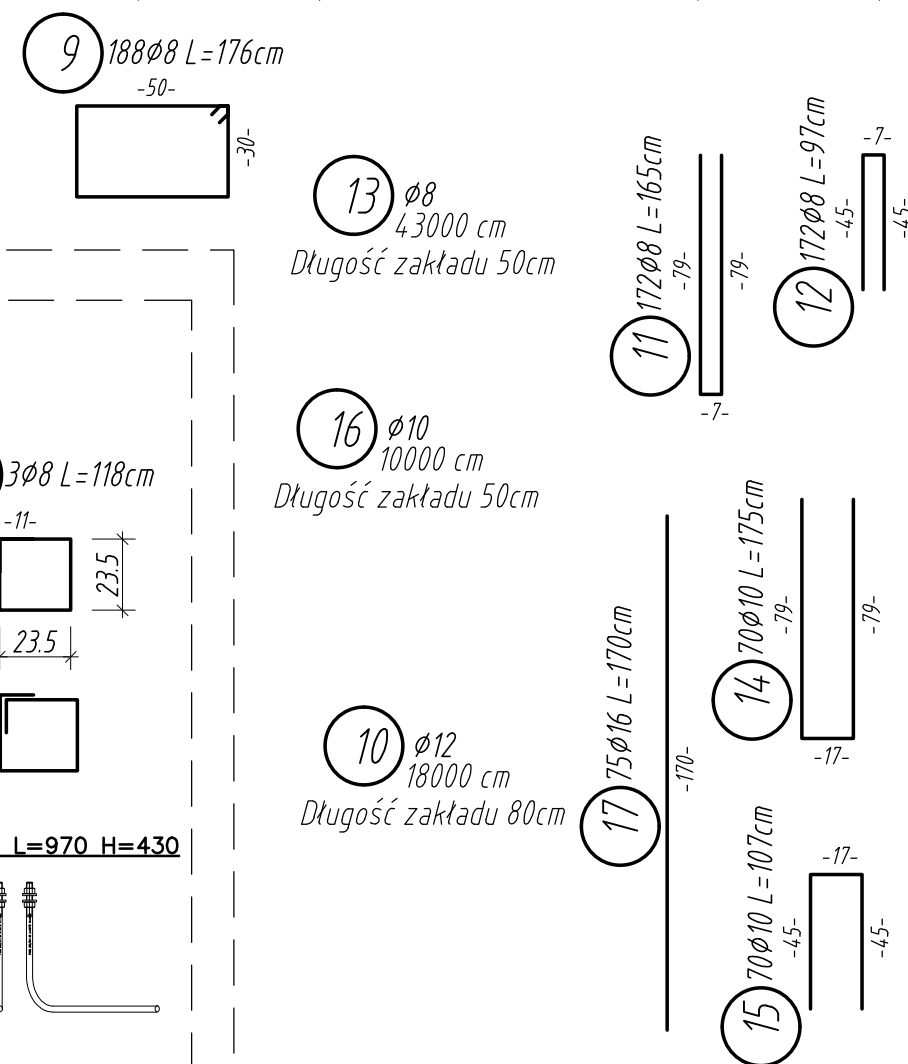
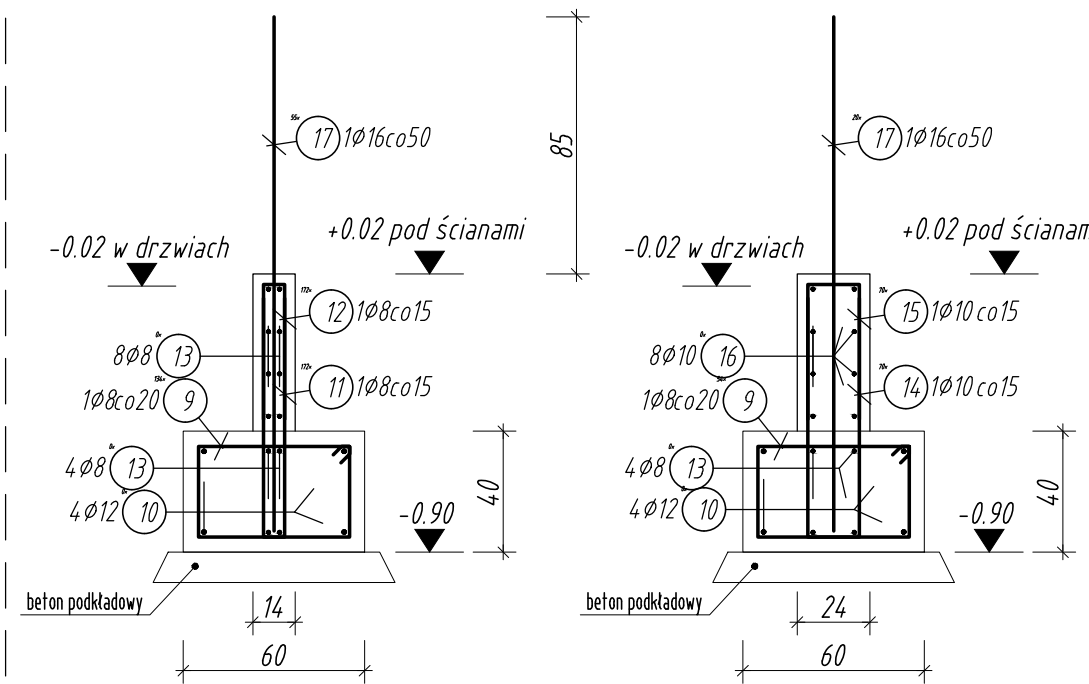


Podpory słupowe



Ława fundamentowa Ł.F. 1

długość 25,70 mb długość 10,00 mb



ZESTAWIENIE STALI ZBROJENIOWEJ

Poz.	Szt.	d	m	Razem (m)	Cieężar (kg)
1	112	12	2.20	246.40	218.803
2	112	12	2.14	239.68	212.836
3	112	12	1.80	201.60	179.021
4	112	12	1.74	194.88	173.053
5	60	12	1.70	102.00	90.576
6	60	12	1.64	98.40	87.379
7	60	12	1.30	78.00	69.264
8	60	12	1.24	74.40	66.067
9	188	8	1.76	330.88	130.698
10	mb.	12	180.00	180.00	159.840
11	172	8	1.65	283.80	112.101
12	172	8	0.97	166.84	65.902
13	mb.	8	430.00	430.00	169.850
14	70	10	1.75	122.50	75.582
15	70	10	1.07	74.90	46.213
16	mb.	10	100.00	100.00	61.700
17	75	16	1.70	127.50	201.450
18	3	8	1.18	3.54	1.398

ZEST. ZE WZGLĘDU NA ŚREDNICĘ

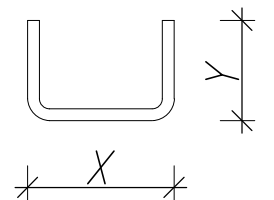
d(mm)	Razem (m)	kg/m	Cieężar (kg)
8	1215.06	0.395	479.949
10	297.40	0.617	183.496
12	1415.36	0.888	1256.840
16	127.50	1.580	201.450

Cieężar ogółem (kg) 2121.735

UWAGI:

- Szczegóły tyczenia osi wg projektu architektury.
- Rysunek rozpatrywać razem z opisem technicznym, rysunkami szalunkowymi, rysunkami konstrukcyjnymi oraz rysunkami poszczególnych branż.
- Wszystkie wymiary, poziomy oraz otworowanie elementów żelbetowych muszą zostać przez wykonawcę sprawdzone i porównane z rysunkami architektury, rozbieżności wyjaśniać z projektantem konstrukcji i architektury.
- Tylko wymiary oznaczone są obowiązujące (nie skalować wymiarów z rysunku).
- Należy prowadzić odpowiednią pielęgnację betonu.
- W poziomie dna wykopów ułożyć warstwę betonu podkładowego.
- Zbrojenie dopasować na montażu do szalunku.
- Pręty ław łączyć na zakład – zbrojenie wykonywać jako ciągłe.
- Dla ścian wykonać pręty startowe φ16. Położenie należy dopasować do ścian prefabrykowanych.
- Dla słupów wykonać podpory słupowe.
- Jeżeli nie podano inaczej na rysunku minimalny zakład prętów 40 średnic.
- W obrębie fundamentów nie dopuszcza się prowadzenia instalacji.
- Instalację odgromową umieszczać zgodnie z opracowaniem branży elektrycznej.
- Wszelkie odstępstwa od niniejszego opracowania powinny być uzgodnione z projektantem.

ZASADA WYMIAROWANIA PRĘTÓW PO ZEWNĘTRZNYCH KRAWĘDZIACH



Średnice gięcia prętów wg p. 8.3
normy PN-EN 1992-1-1

UWAGI:

BETON: C25/30 min. W8
STAL: B500SP
OTULINY NOMINALNE:
- fundamenty - 50 mm
- ścianki fundamentowe - 35 mm
POZIOM ±0.00 = wg Architektury

OPRACOWANIE JEST KOMPLETNE Z PUNKTU WIDZENIA CELU, KTÓREMU MA SŁUżyć WERSJA PAPIEROWA DOKUMENTACJI PROJEKTOWEJ JEST ZODNA Z WERSJĄ ELEKTRONICZNĄ OPRACOWANIE ZOSTAŁO WYKONANE ZA POMOCĄ LICENCJONOWANEGO OPROGRAMOWANIA AUTOCAD

inwestor:
GMINA WROCLAW MŁODZIEŻOWE CENTRUM SPORTU WROCLAW
PL. NOWY TARG 1-8 AL. I. J. PADEREWSKIEGO 35
50-141 WROCLAW 51-612 WROCLAW

projektant:
"3XA SP. Z O.O."
Al. KASPROWICZA 63/1, 51-136 Wrocław
tel. 600 36 73 72, e-mail: L.RESZKA@3XA.PL



obiekt:
BUDOWA MINITORU ŻUŻLOWEGO ORAZ DWÓCH NOWYCH BUDYNKÓW GOSPODARCZYCH WRAZ Z ROZBIÓRKĄ ISTNIEJĄCEGO BUDYNKU GOSPODARCZEGO NA TERENIE STADIONU OLIMPIJSKIEGO

Ul. PADEREWSKIEGO, WROCLAW
DZIAŁKA NR 1/6, AM-6, OBRĘB 0008 ZALESIE

temat:
BUDOWA MINITORU ŻUŻLOWEGO ORAZ DWÓCH NOWYCH BUDYNKÓW GOSPODARCZYCH WRAZ Z ROZBIÓRKĄ ISTNIEJĄCEGO BUDYNKU GOSPODARCZEGO NA TERENIE STADIONU OLIMPIJSKIEGO

Ul. PADEREWSKIEGO WE WROCLAWIU, WOJ. DOLNOŚLĄSKIE
DZIAŁKA NR 1/6, AM-6, OBRĘB 0008 ZALESIE

PROJEKTANCI:		nr umowy:	
konstrukcja:	nr uprawnień:		
projektant:	mgr inż. TOMASZ TOMASKA	287/DOS/14	podpis:
sprawdzający:	mgr inż. LECH DEMSKI	DOS/0096/PWBKb/16	
stadium: PROJEKT WYKONAWCZY		branża: KONSTRUKCJA	
nr tematu oznaczenie faza branża typ rys. kondygn.	rewizja:	data:	
2334 X PW K Z 100	00	06/2026	
temat rysunku:		skala:	
ZBROJENIE FUNDAMENTÓW		1:25	
		nr plany:	K_03